

Générateurs de vide pneumatiques RECB

Capacité d'aspiration jusqu'à 57,2 l/min

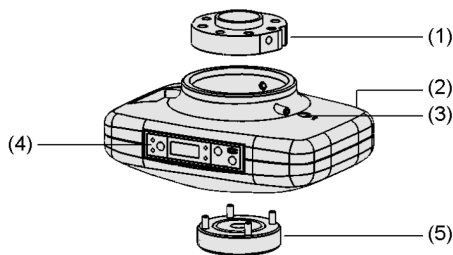
Adaptable à tous secteurs d'activités

Application

- Générateur de vide pneumatique pour utilisation en effecteurs de fin (EoA) sur les robots légers et les petits robots industriels
- Manipulation de pièces absorbantes ou poreuses et inégales telles que des boîtes en carton
- Manipulation de pièces instables telles que des cartons remplis dans les processus de palettisation et de dépalettisation
- Utilisation dans des processus entièrement automatisés avec des temps de cycle et d'évacuation réduits ainsi que dans la collaboration homme-robot (environnement MRK)



Générateurs de vide pneumatiques RECB



Structure

- Plaque d'adaptation pour la bride (1) pour la connexion mécanique à tous les robots courants et aux robots industriels
- Interface électrique via un câble avec prise M12-5 broches (2)
- Raccord pour tuyau d'air comprimé (3) ; en option, également à l'arrière
- Affichage intégré avec affichage à 7 segments (4)
- Bride pour le raccordement des préhenseurs (5)

Composition des Générateurs de vide pneumatiques RECB



Générateur de vide pneumatique RECB lors de la manipulation de cartons

Produits – Points forts

- La puissante génération de vide pneumatique permet des temps de cycle courts et une compensation élevée des fuites
- Connexion du robot directe et simple, mécanique et électrique
- La hauteur totale réduite permet un montage direct sur le bras du robot avec une limitation minimale de la hauteur
- Pilotage via les sorties numériques du robot (I/O) ou communication via IO-Link

Code de désignation Générateurs de vide pneumatiques RECB

Générateurs de vide pneumatiques RECB

Capacité d'aspiration jusqu'à 57,2 l/min

**1 – Désignation**

Code	Modèle
RECB	RECB

2 – Tension

Code	Tension de service
24V-DC	24V-DC

3 – Vanne en mode stationnement

Code	Type
NC	Sans courant, fermé
NO	Sans courant, ouvert

4 – Connexion électrique

Code	Connexion
M12-5	M12-5

Le générateur de vide pneumatique RECB est livré en tant que produit prêt à être raccordé.

Pièces de rechange disponibles : Kit de pièces de rechange

Accessoires disponibles : câble de raccordement, brides robot

Données de commande Générateurs de vide pneumatiques RECB

Type	Réf. article
RECB 24V-DC NO M12-5	10.02.03.00368
RECB 24V-DC NC M12-5	10.02.03.00370

Données de commande Pièces de rechange Générateurs de vide pneumatiques RECB

Type	Pièces de rechange	Réf. article
RECB 24V-DC NO M12-5	Jeu de pièces de rechange	ERS RECB 10.02.03.00372
RECB 24V-DC NC M12-5	Jeu de pièces de rechange	ERS RECB 10.02.03.00372

Données de commande Accessoires Générateurs de vide pneumatiques RECB

Type	Accessoires	Réf. article
RECB 24V-DC NO M12-5	Câble de raccordement	ASK WB-M12-5 5000 K-5P 21.04.05.00830
RECB 24V-DC NC M12-5	Câble de raccordement	ASK WB-M12-5 5000 K-5P 21.04.05.00830

Type	Réf. article
Embase application de robot	FLAN-PL UR-KUK-1 10.03.01.00313
Embase application de robot	FLAN-PL RET-1 10.03.01.00358
Embase application de robot	FLAN-PL RET-2 10.03.01.00373
Embase application de robot	FLAN-PL YAS-2 10.03.01.00404
Embase application de robot	FLAN-PL FAN-1 10.03.01.00390
Embase application de robot	FLAN-PL FAN-2 10.03.01.00518
Embase application de robot	FLAN-PL ECBPi 10.03.01.00379
Module d' embase	MOD-FLAN 108x63x13 ECBPi 10.03.01.00436

Générateurs de vide pneumatiques RECB

Capacité d'aspiration jusqu'à 57,2 l/min

Données techniques Générateurs de vide pneumatiques RECB

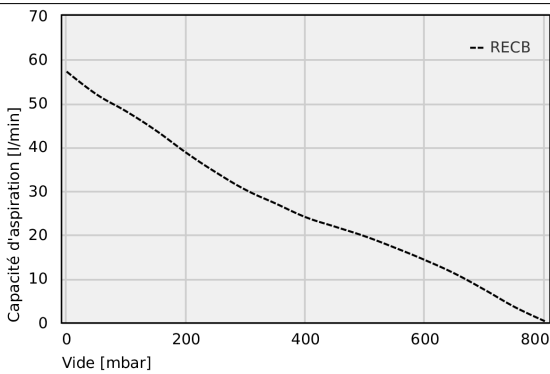
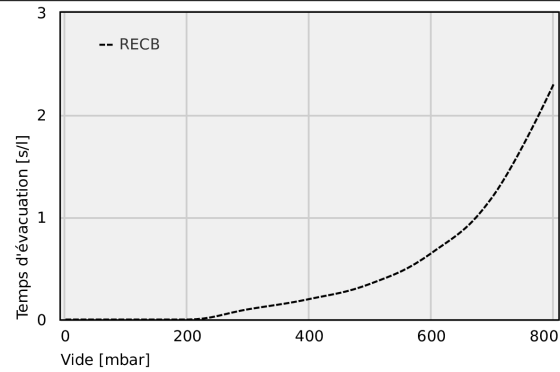
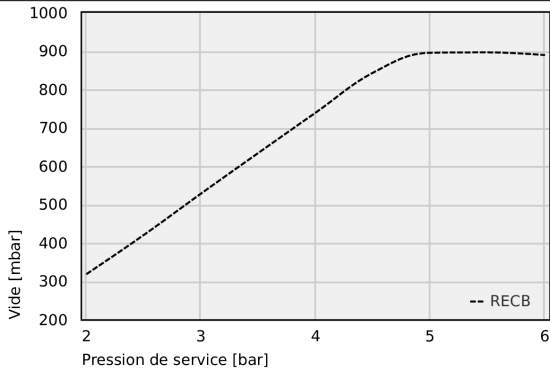
Type	Degré d'évacuation [%]	Soupape de commande	Connexion électrique	Capacité d'aspiration (max.) [l/min]	Capacité d'aspiration (max.) [m³/h]	Niveau sonore aspiré [dB(A)]	Niveau sonore libre [dB(A)]
RECB 24V-DC NC M12-5	85	Sans courant, fermé	Connecteur M12, 5 pol	58	4	72	77
RECB 24V-DC NO M12-5	85	Sans courant, ouvert	Connecteur M12, 5 pol	58	4	72	77

Type	Consommation d'air souffler [m³/h]	Consommation d'air en aspiration [l/min]	Consommation d'air en aspiration [m³/h]	Pression de service
RECB 24V-DC NC M12-5	-	82	5	2,0 ... 6,0 bar
RECB 24V-DC NO M12-5	-	82	5	2,0 ... 6,0 bar

Générateurs de vide pneumatiques RECB

Capacité d'aspiration jusqu'à 57,2 l/min

Données de performance Générateurs de vide pneumatiques RECB



Typ	2	2.5	3	3.5	4	4.5	5	5.5	6
RECB	318	420	528	634	739	843	895	896	889

Générateurs de vide pneumatiques RECB

Capacité d'aspiration jusqu'à 57,2 l/min

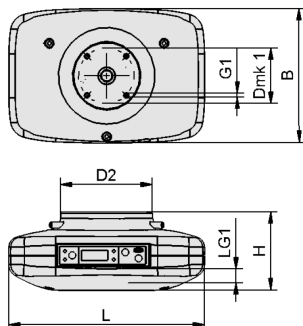
Typ	0	100	200	300	400	500	600	700	800
RECB	-	-	-	0.1	0.2	0.35	0.65	1.2	2.3

Typ	0	50	100	150	200	250	300	350	400	450	500	550	600	650	700	750	800
RECB	57.2	52.0	48.1	43.7	38.7	34.2	30.2	27.1	24.0	21.8	19.6	17.0	14.2	11.1	7.4	3.5	0.3

Générateurs de vide pneumatiques RECB

Capacité d'aspiration jusqu'à 57,2 l/min

Données de construction Générateurs de vide pneumatiques RECB



Générateurs de vide pneumatiques RECB

Capacité d'aspiration jusqu'à 57,2 l/min

Données de construction Générateurs de vide pneumatiques RECB

Type	B [mm]	D2 [mm]	D mk1 [mm]	G1	H [mm]	L [mm]	LG1 [mm]
RECB 24V-DC NO M12-5	111	76	46	M4-F	64,8	162	9
RECB 24V-DC NC M12-5	111	76	46	M4-F	64,8	162	9